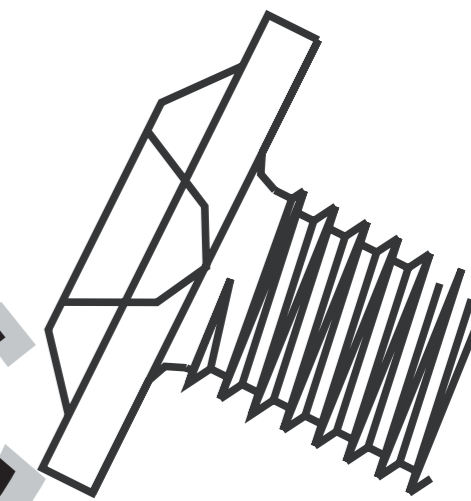


片側締結 溶接不要



M8構造用ドリルねじ

工場、ビルの柱や梁にドリルねじが使えるようになりました！
厚板やH形鋼の締結に、溶接もボルトの下孔も必要ありません。



構造用形鋼 (t=2.3+3.2) に
20秒以下でねじ込み可能
H形鋼などの構造物への接合 (継手・仕口)

頭部形状	サイズ	表面処理
六角頭	8.0×35	有色クロメート
シンワッシャー	8.0×35	有色クロメート



国土交通省大臣認定『構造方法等に係る方法』JM-0009,JC-0012 認定

経済産業省 平成20年度 中小企業地域産業資源活用促進法認定

ケーエム精工株式会社



JQA-3030



JQA-EM4679

本社(営業部) 〒578-0982 東大阪市吉田本町1-10-16
TEL 072-966-4466 FAX 072-966-6677
e-mail: info@kmseiko.co.jp

中部営業所 〒518-0131 三重県伊賀市ゆめが丘7-5-6
TEL 0595-22-2200 FAX 0595-22-2228

東京営業所 〒130-0013 東京都墨田区錦糸1-7-15(佐藤ビルF)
TEL 03-5819-5261 FAX 03-5819-5262
e-mail: tokyo@kmseiko.co.jp

加納工場/加納第二工場 〒578-0901 東大阪市加納3-12-27
TEL 072-965-6781 FAX 072-966-1092