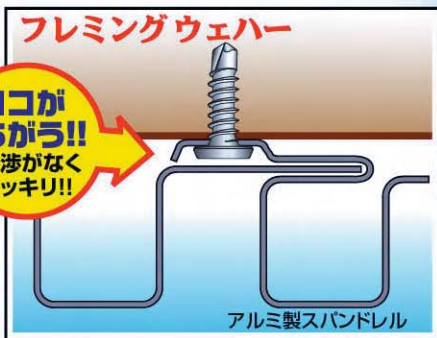
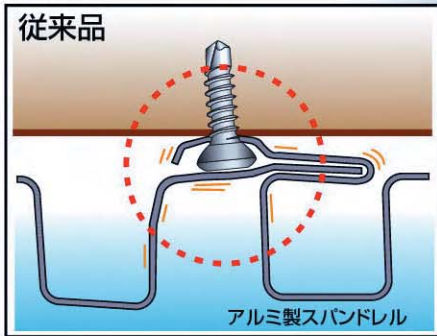
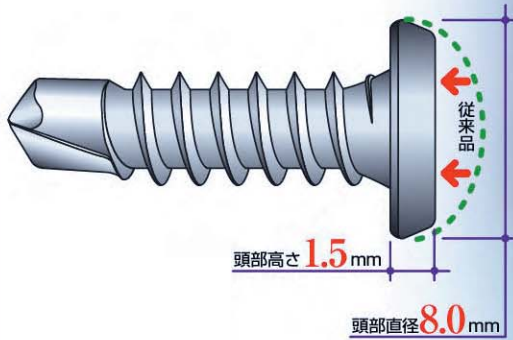


# フレミング ウェハー

“新型の低頭の採用によりアルミ製スパンドレルとの干渉が解決!!”

— 使用用途 —

建築用のアルミ製スパンドレルやアルミ製不燃パネルの接合に適しています。



— 特 徴 —

従来のなべ頭と比較して50%の厚みと低頭化を図っていますが、十字穴の大きさは一般的ななべ頭より大きくし、施工性を向上させています。施工後に問題となる収まりも解消されています。

先端形状	サイズ・品番	入数
スクルータイプ	4.2×13 BUR4213	1,000本×20箱
ドリルタイプ	4.2×14 DUR4214	1,000本×10箱

ランナーとスタッドの締結に  
**フレミング 皿頭 D=6**

先端形状	品番	入数
スクルータイプ	BDR4014	1,000本×20箱
ドリルタイプ	DDS4213	1,000本×10箱

取扱店



ケーエム精工株式会社

日本工業規格表示許可工場

本 社 〒578-0982 東大阪市吉田本町1丁目10番16号  
TEL.072-966-4466(代) FAX.072-966-6677

東京営業所 〒130-0013 東京都墨田区錦糸1丁目7番15号(佐藤ビル1F)  
TEL.03-5819-5261(代) FAX.03-5819-5262

加納工場 〒578-0901 東大阪市加納3丁目12番27号  
TEL.072-965-6781(代) FAX.072-966-1092

ISO 9001 認証



ISO 14001 認証

